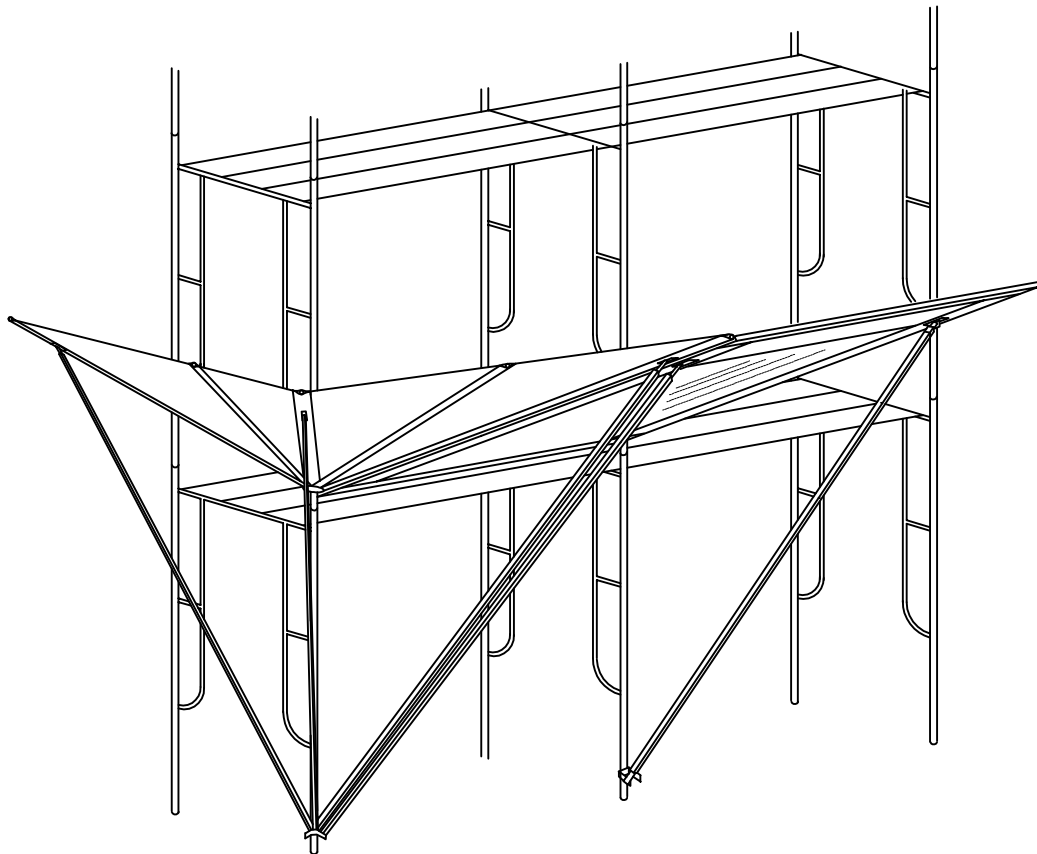


楽美 [H型・SH型]

軽量 アルミ・シート朝顔

組立手順書

- ・インチ・メートル足場兼用
- ・枠組・一側足場 兼用



株式会社 ジャストビギン

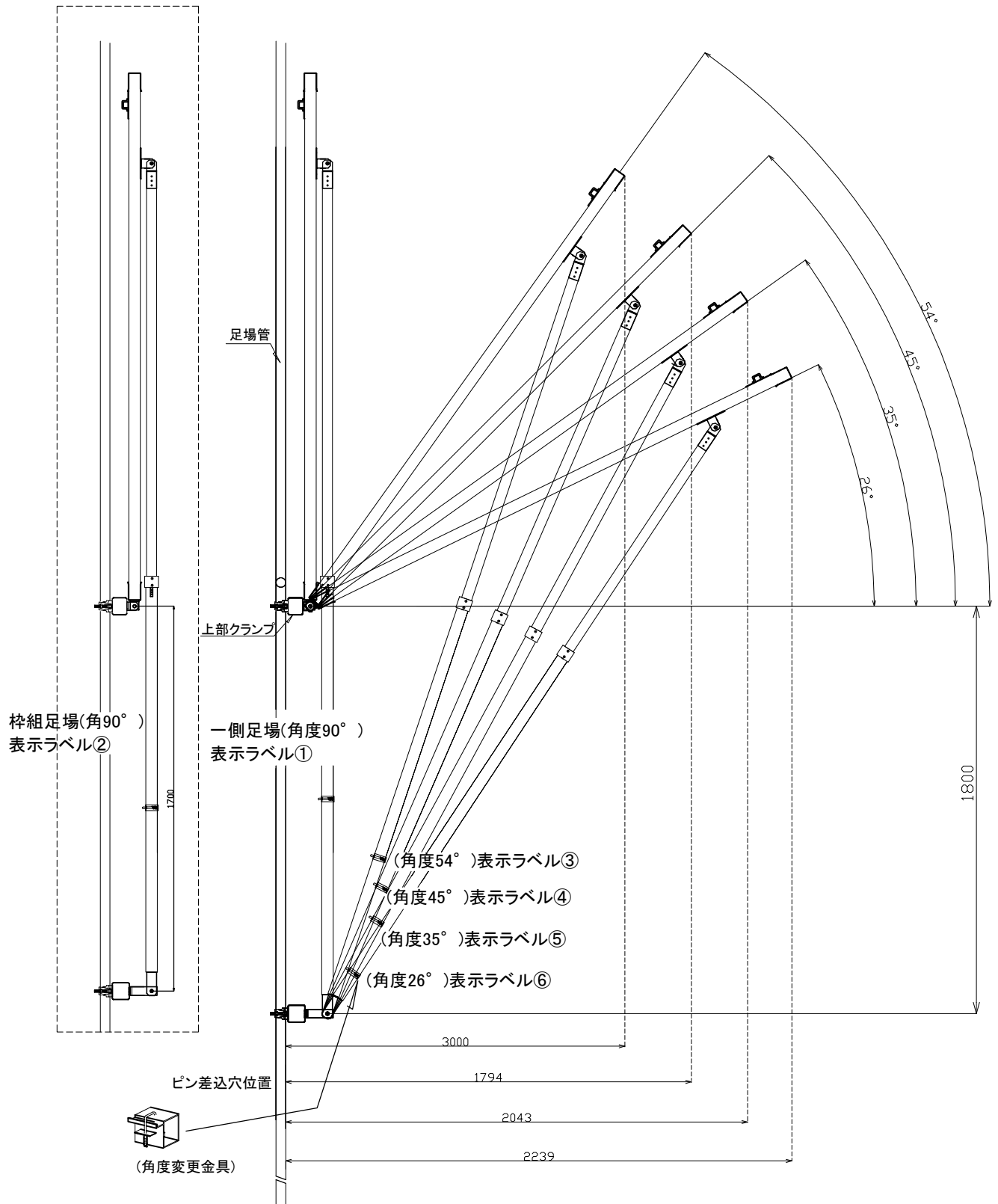
Just begin

ご使用になる前に下記注意事項を守り、正しくご使用下さい。

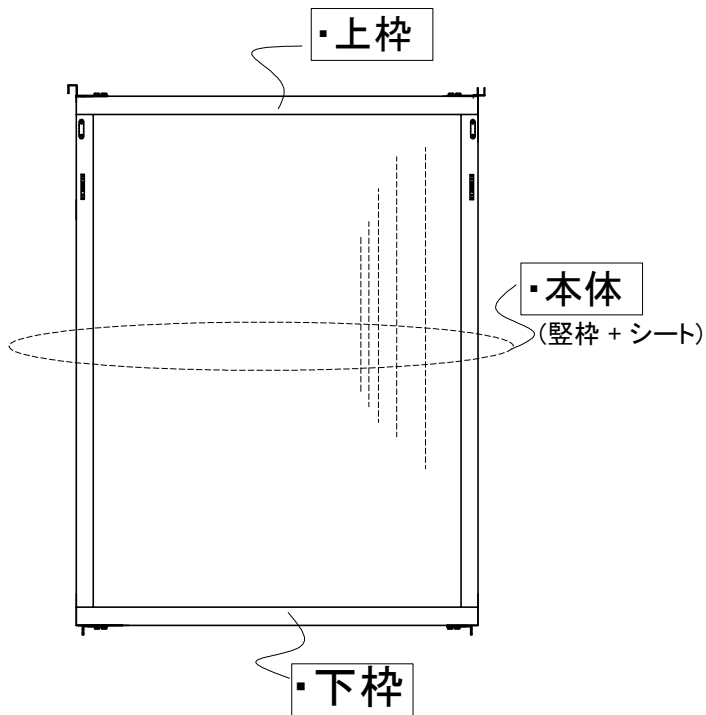
1. 本製品に破損および欠損（シート破れ、リベット外れ、変形など）がない事を確認して下さい。
また、破損および欠損を確認した際は直ちに使用を中止して下さい。
2. 本製品の組立および解体作業は、必ず墜落制止用器具（フルハーネス安全带）を着用し、2人以上で実施して下さい。
3. 朝顔の設置高さは、1段目は地上より10m以下、2段目以降はその下段より10m以下に設置して下さい。
4. 設置された朝顔の上に、人は乗らないで下さい。
5. コーナー部について、対応可能コーナー角度は90度となります。また、両隣の直線部に引掛ける構造の為、コーナー部の単独使用は出来ません。
6. 上部クランプ（本体受け）と下部クランプ（斜材受け）の設置距離を必ず1800mmで設置して下さい。1800mm以外で設置すると、朝顔を90度まで起こせない可能性があります。
7. 本製品の設置角度について、直線部は90度、54度、45度、35度、26度となります。また、コーナー部は90度、26度となり、直線部とコーナー部の併用は26度のみとなります。
8. 朝顔を90度に起こす際は、堅枠隙間ゴムの重なりを確認し、上側になっている方を先に引き上げて下さい。下側を無理に引き上げると堅枠隙間ゴムが破損するおそれがあります。
9. 全ての上部クランプ（本体受け）および下部クランプ（斜材受け）の取付位置において、壁つなぎを取るようして下さい。
10. 台風や強風が予想される際は、安全の為、朝顔を取り外して下さい。また、それ以外でも状況に応じて、安全対策を実施して下さい。（例：本体や斜材を90度に起こし、足場建地に番線等で確実に固定する。グラビティピンの各箇所へ、万が一の抜け止め防止策としてスナップピンを差し込む。など）
11. 降雪時には頻繁に除雪を行って下さい。また、積雪が30cm以上となった場合、およびそのおそれがある場合は必ず除雪を行う、もしくは朝顔を90度まで起こし、本体を足場建地にロープや番線等で確実に固定して下さい。
12. 解体手順については本書の逆手順にて解体して下さい。

□ 本体角度

12.解体手順については本書の逆手順にて解体して下さい。



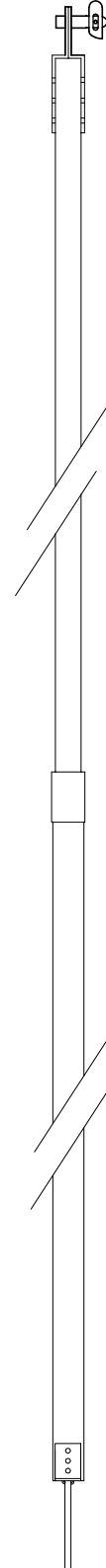
□ 直線部



□ 斜材

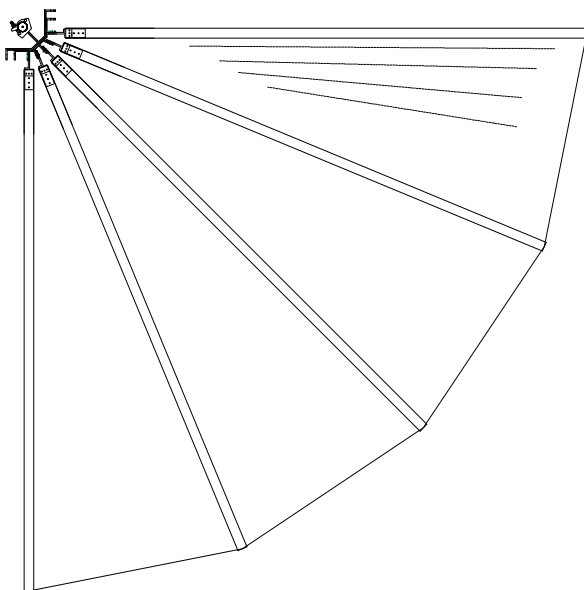
(直線・コーナー共通)

直線×2本/体 ・ コーナー×3本/体

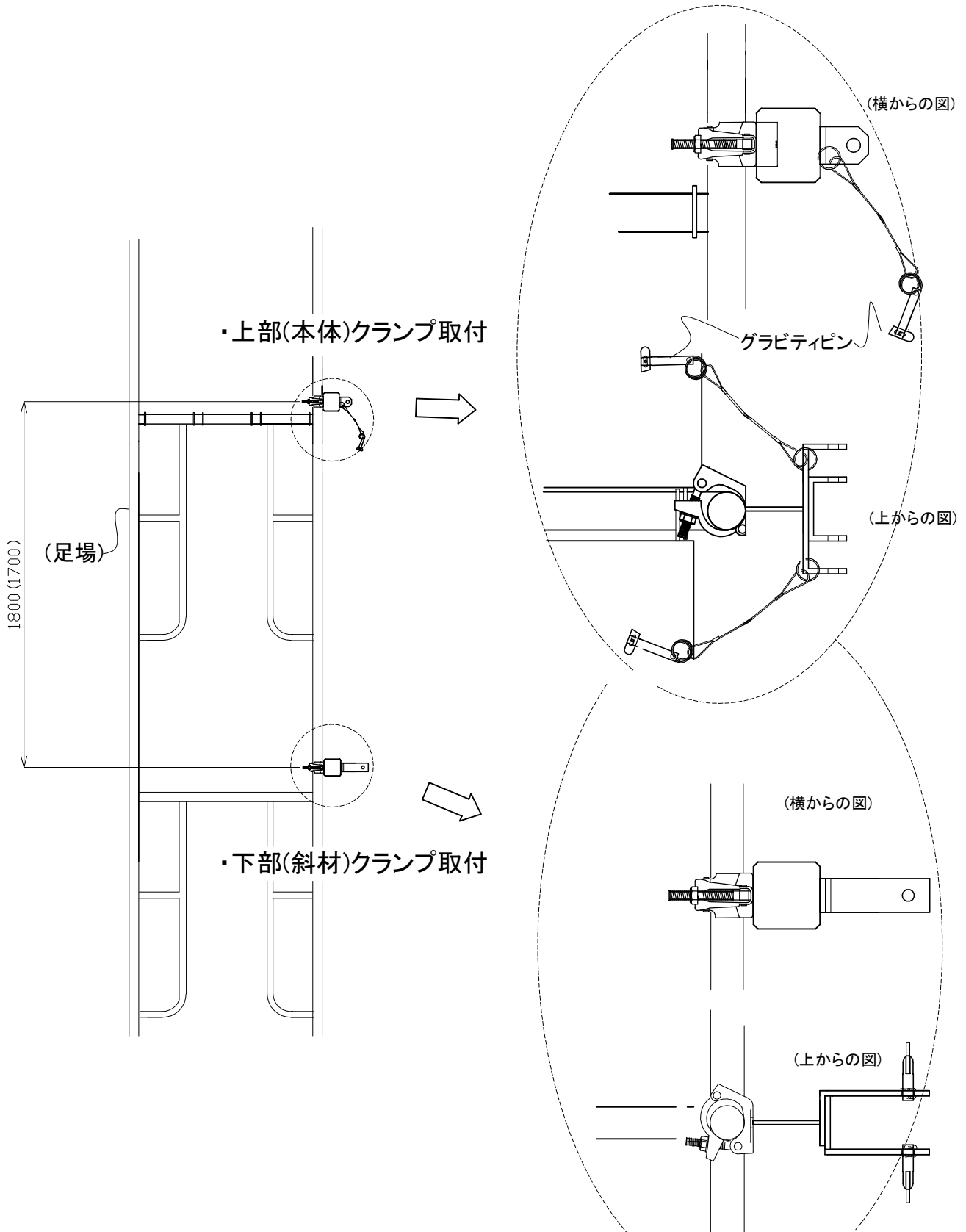


□ コーナー部

・コーナー本体
(上部クランプと一体)



□ 上・下部クランプ取付



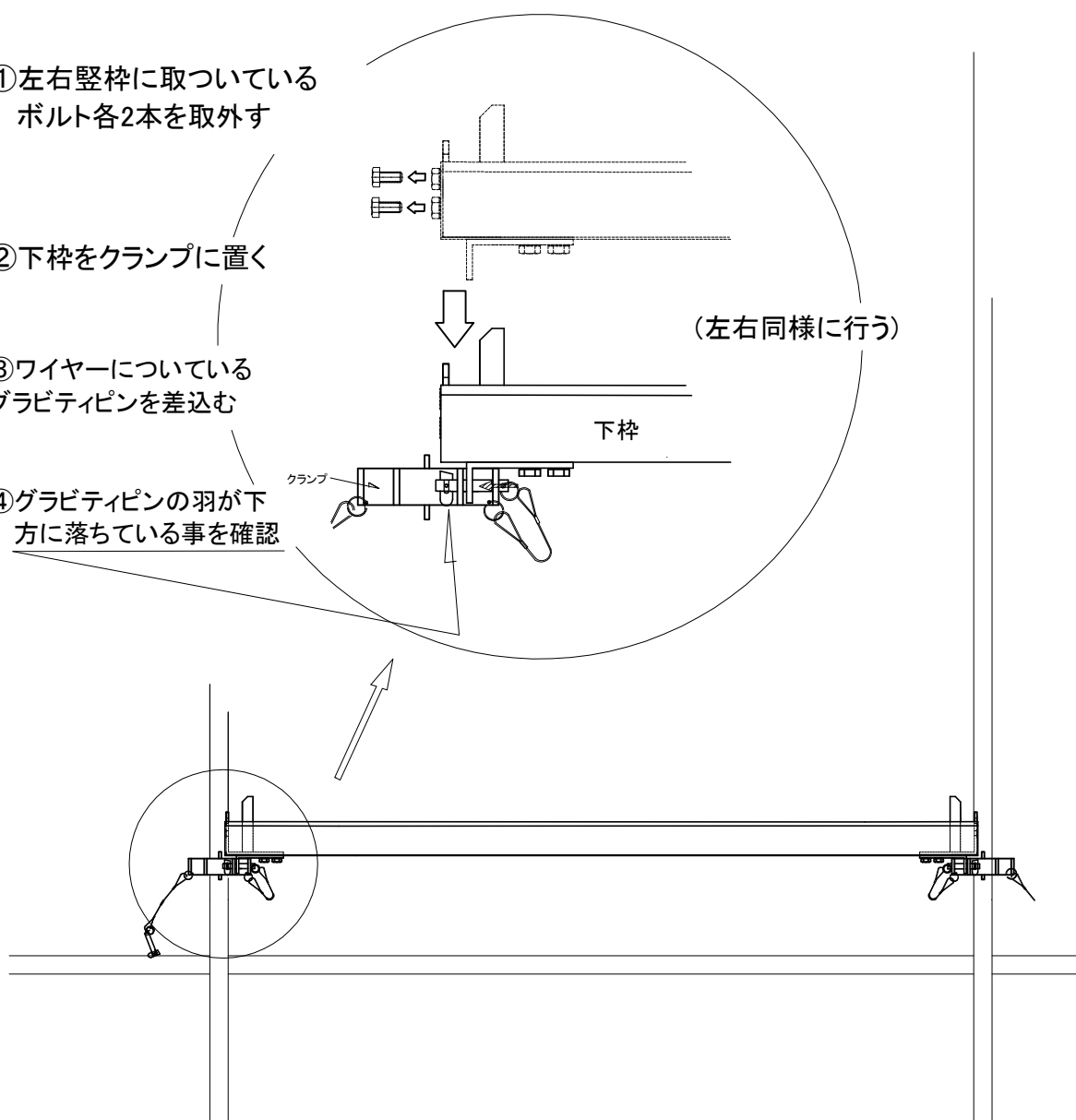
□ 下枠を取付 (外観図)

①左右縦枠に取付している
ボルト各2本を取外す

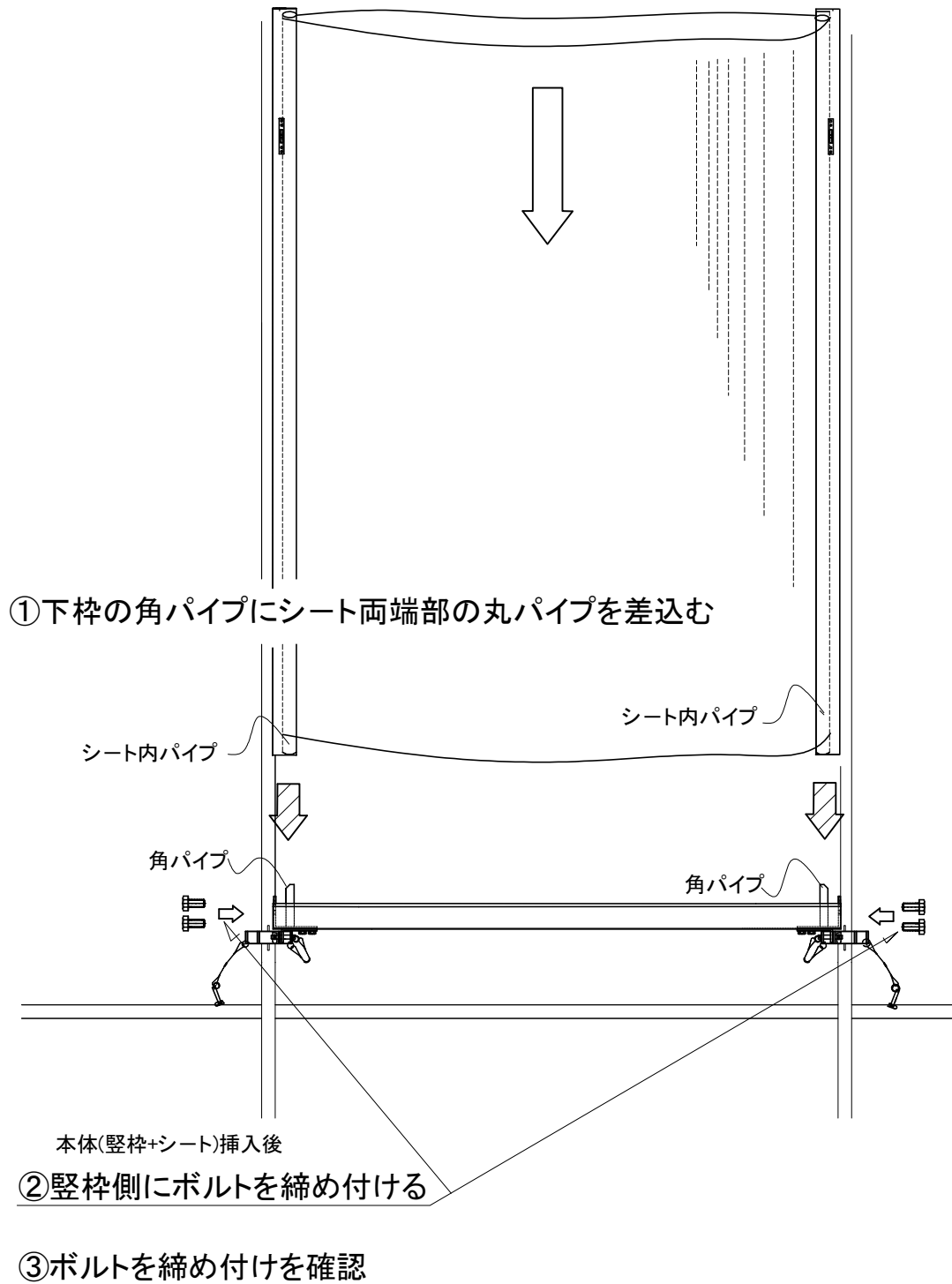
②下枠をクランプに置く

③ワイヤーについている
グラビティピンを差込む

④グラビティピンの羽が下
方に落ちている事を確認

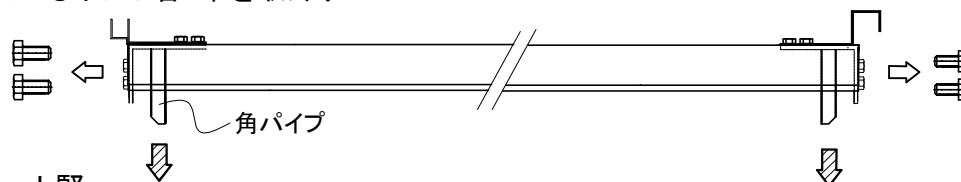


□ 本体シートを取付 (外観図)

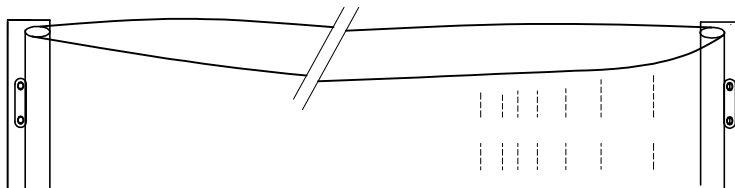


□ 上枠を取付 (外観図)

①左右縦枠につけているボルト各2本を取外す

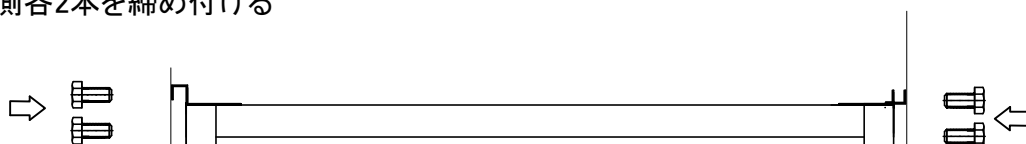


②上枠の角パイプをシート縦枠部の丸パイプに差込む

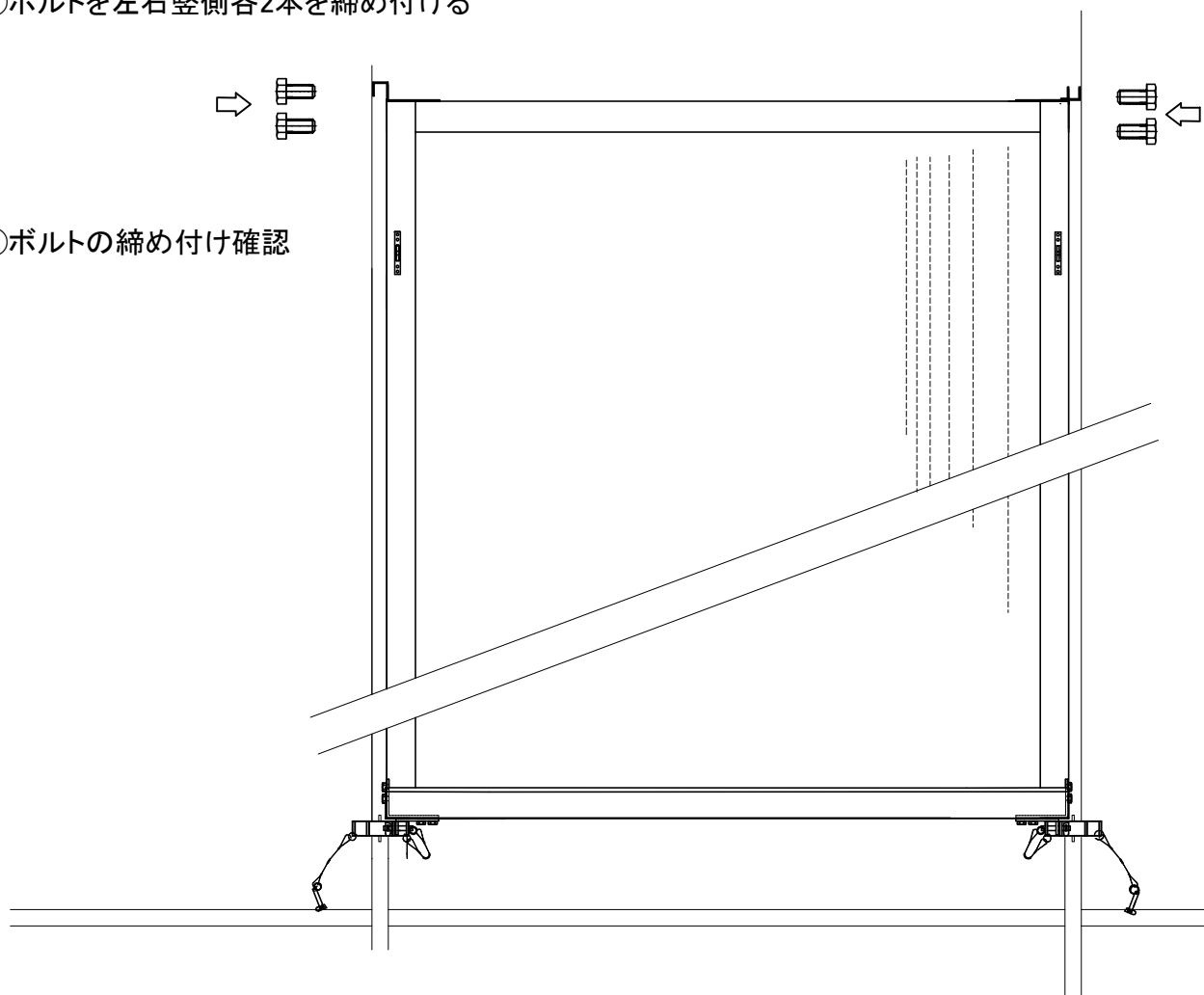


上枠挿入後

③ボルトを左右縦側各2本を締め付ける

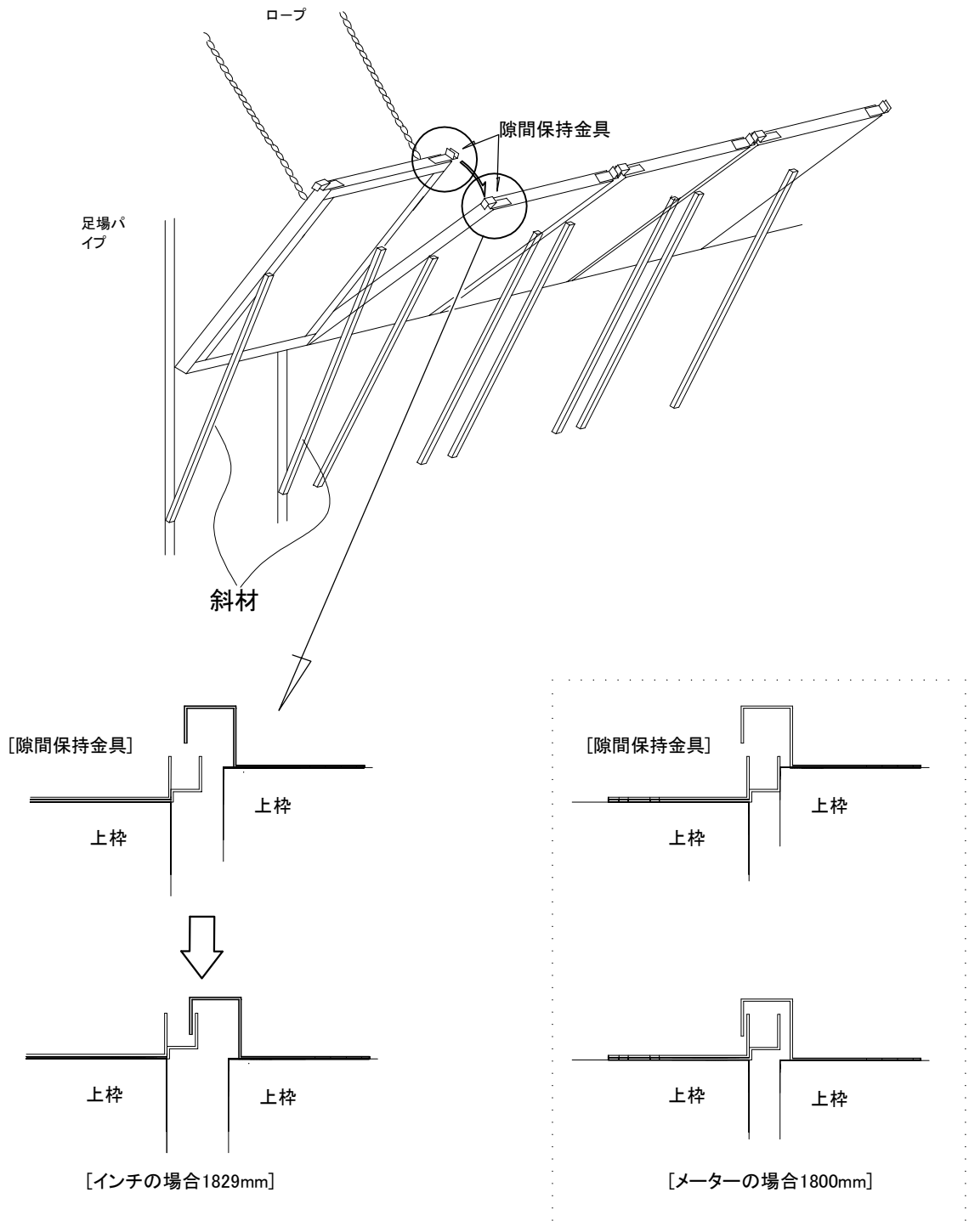


④ボルトの締め付け確認



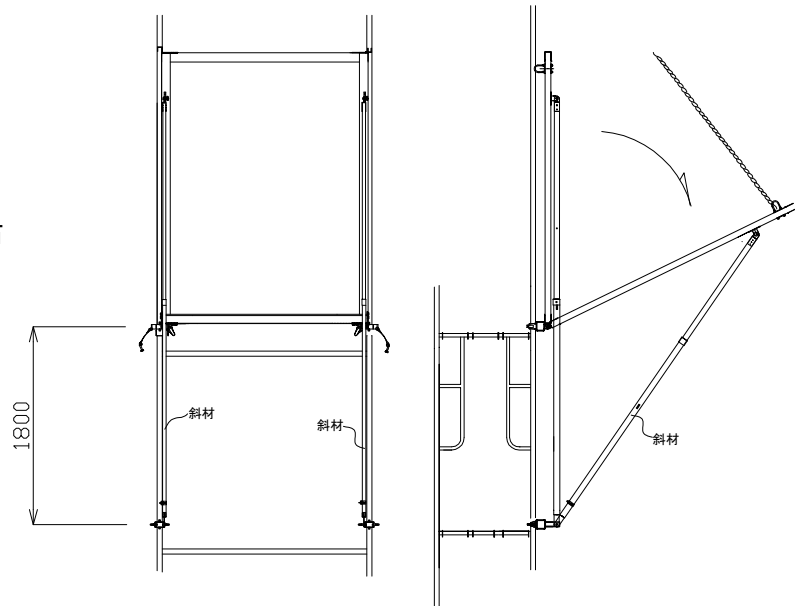
□ 隙間保持 (引掛け金具)

本体を指定の角度まで下げる時にロープをコントロールして上枠の両端部についている金具(隙間保持金物)を引掛ける。

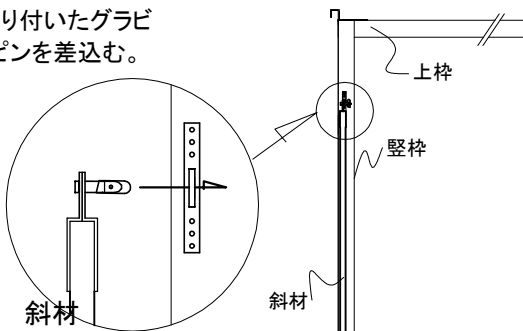


□ 斜材を取付

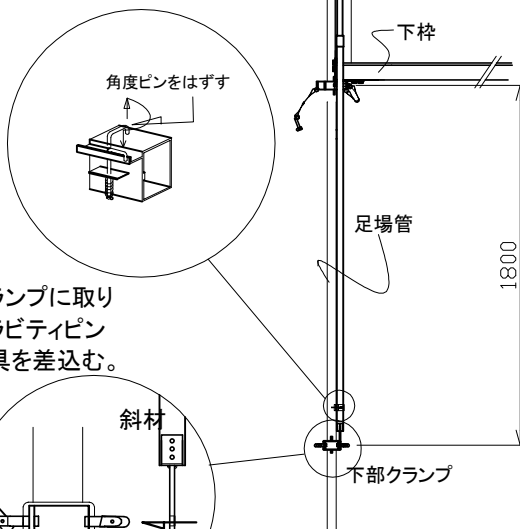
・斜材は同じ向きであれば左右どちらでも取付できます。



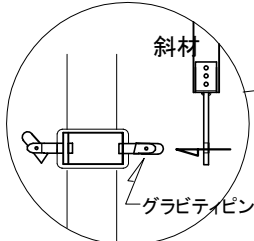
① 竖枠の金具に斜材取り付いたグラビティピンを差込む。



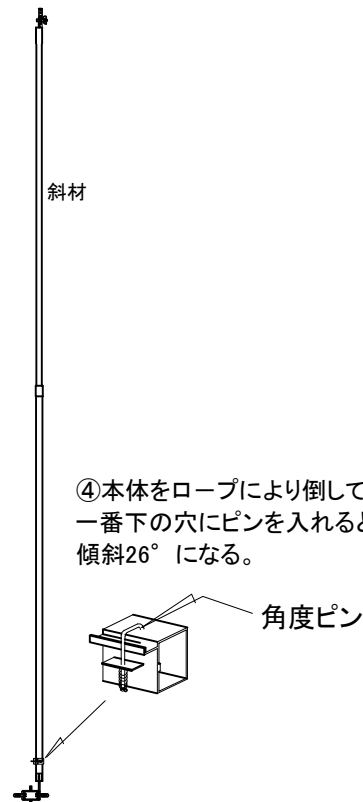
② 角度ピンを穴から外してところまで伸ばす。斜材をスライドさせ止まる



③ 下部クランプに取り付いたグラビティピンに斜材金具を差込む。

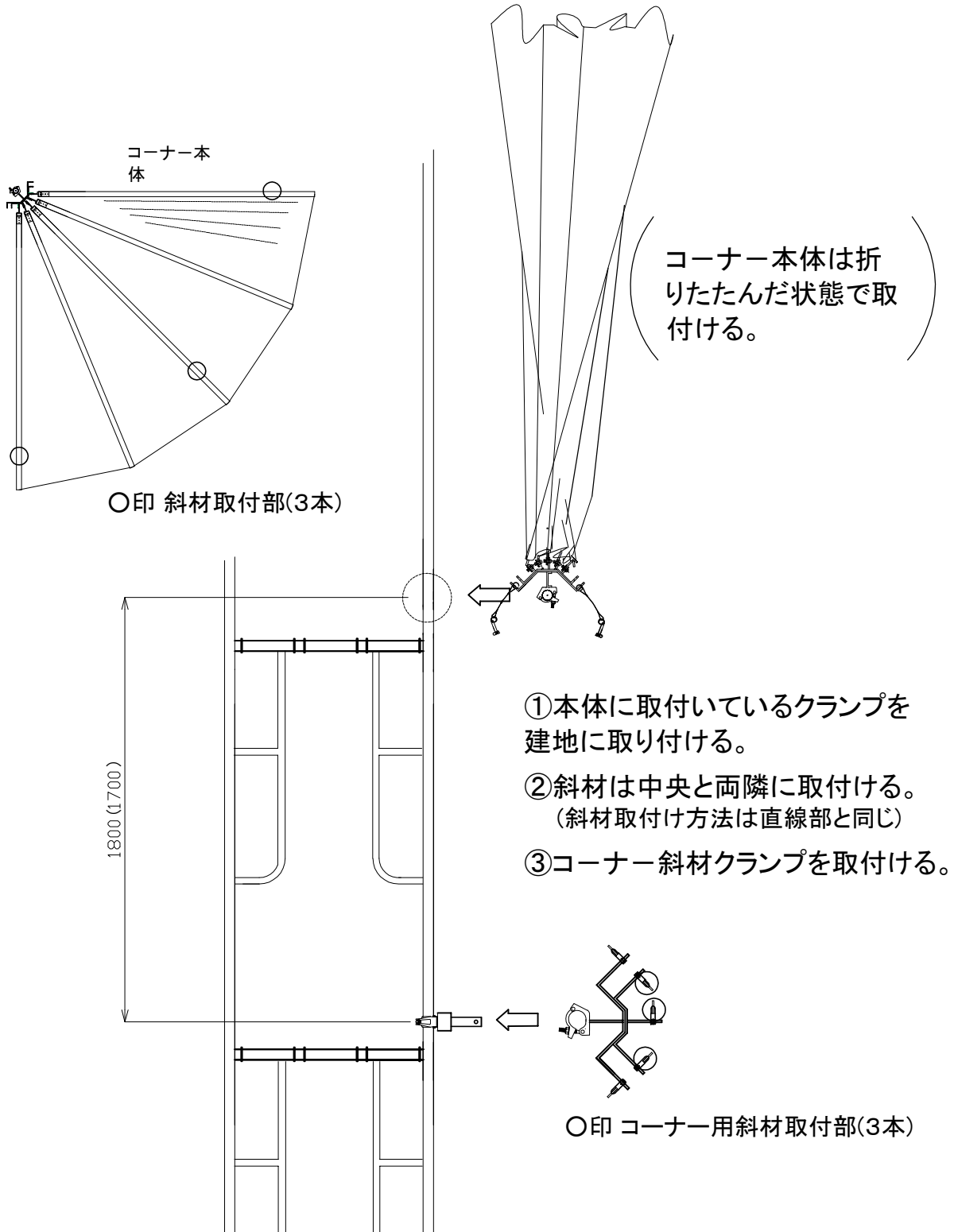


④ 本体をロープにより倒して一番下の穴にピンを入れると傾斜26°になる。



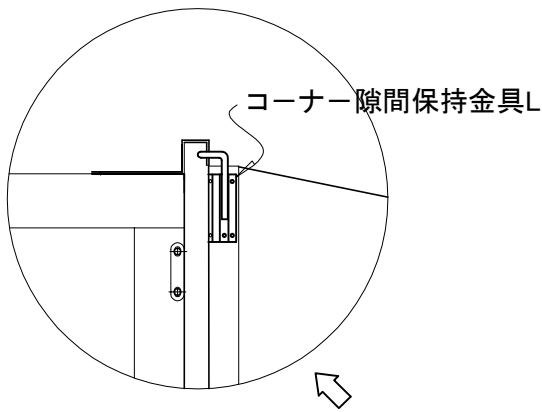
※コーナー部は、両隣に引掛ける仕様の為、単独使用の禁止。

□ 本体・斜材を取付



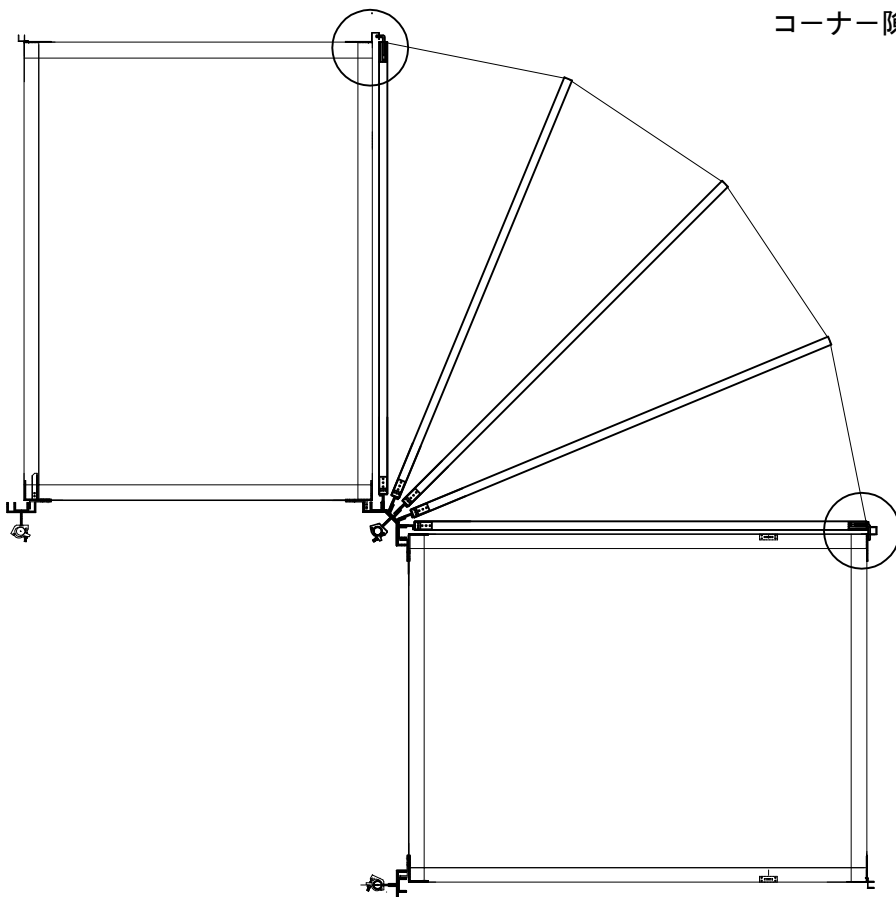
※コーナー部は、両隣に引掛ける仕様の為、単独使用の禁止。

□ 隙間保持金具(引掛け金具)を取付

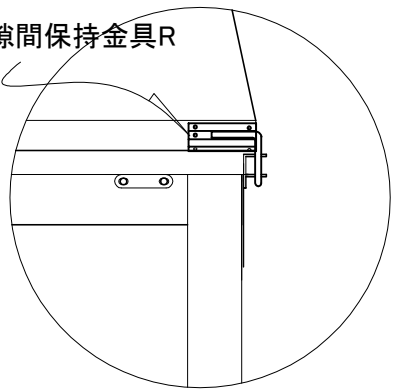


①コーナー本体・斜材をクランプに取付けて斜材を最下端の26°迄スライドさせる(この時に斜材の角度ピンは外しておく)。

②コーナー本体端部のロープにてコーナー端を持ち上げ覆い被せるように直線部の引掛け金具にはめ込む。



コーナー隙間保持金具R



・コーナー端部金具をロープにて斜め上より被せるように引掛ける。

